

OPMÅLING AF TRANSPORTRULLER

KUNDE OPLYSNINGER

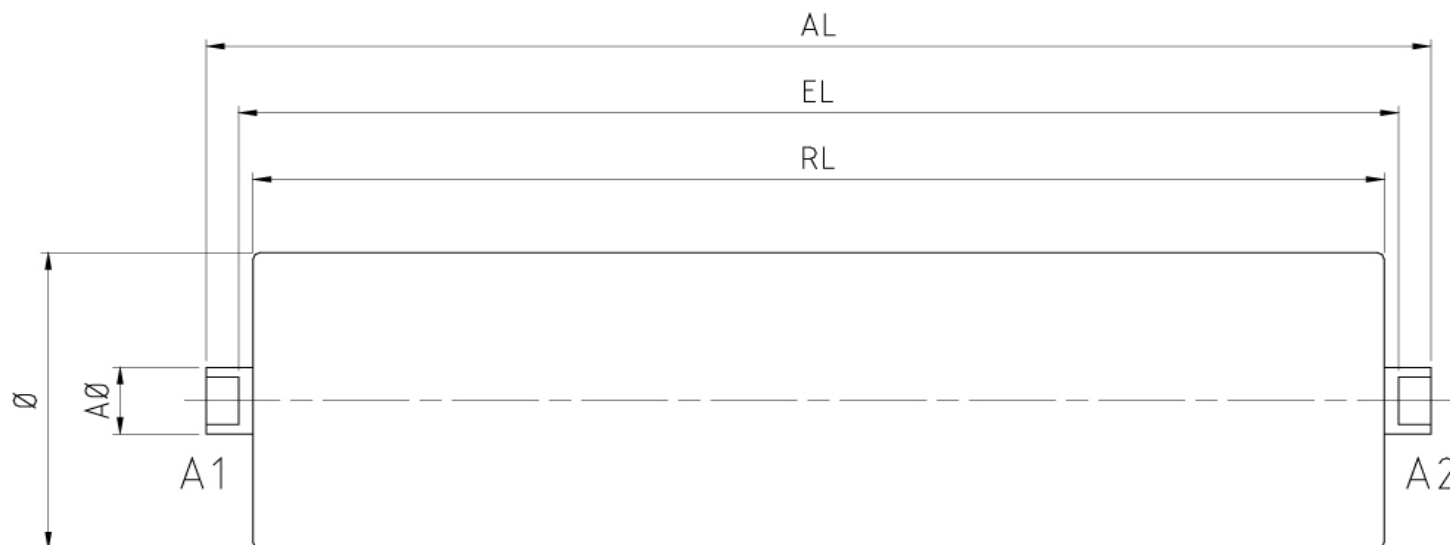
Navn		Dato	
Adresse		Ordre nr.	
		Tlf.:	
Evt. lev. adresse		Bestilt af:	
		Lev. dato	

RULLEBESKRIVELSE

Antal	stk.	
Diameter	Ø	
Rullelængde	RL	
Indbygningsmål	EL	
Aksellængde	AL	
Aksel diameter	AØ	
Akseludførsel 1 ende	A1	
Akseludførsel 2 ende	A2	

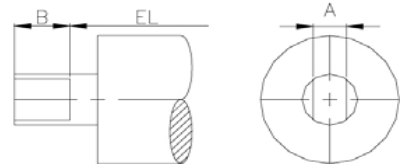
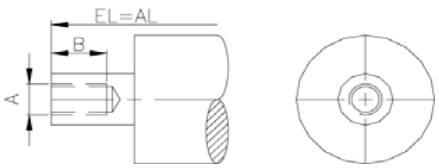
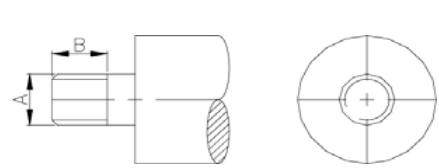
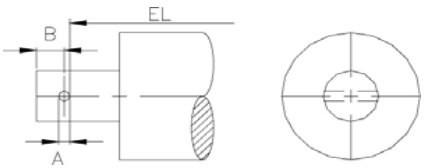
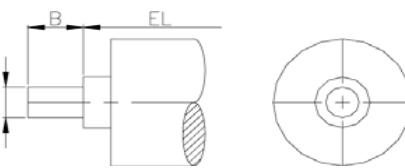
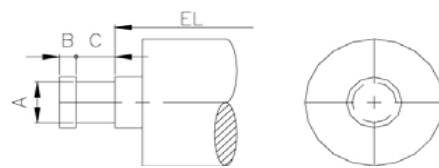
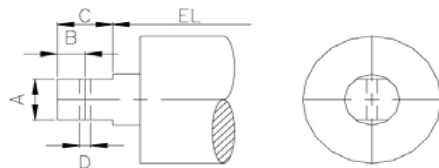
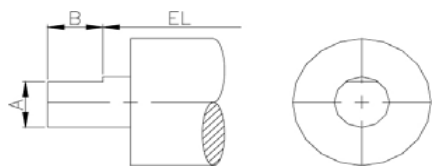
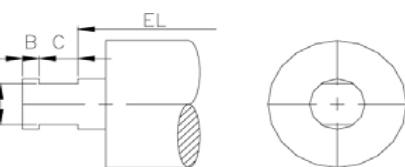
Gummibelægning	
Støtteringe type A	
Støtteringe type B	
Pufferinge	

Andre bemærkninger:



OPMÅLING AF TRANSPORTRULLER

AKSELUDFØRSLER

<p>TYPE 1 - NV</p> 	<p>TYPE 2 - I/G</p> 	<p>TYPE 3 - U/G</p> 	<p>TYPE 4 - SPLITHUL</p> 
<p>TYPE 5 - TAP</p> 	<p>TYPE 6 - NEDDREJNING</p> 	<p>TYPE 7 - NV M/SPLITHUL</p> 	<p>TYPE 8 - HALV NV</p> 
<p>TYPE 9 - GAFFELSPOR</p> 	<p>TYPE 10 - HALV GAFFELSPOR</p> 